

洗面 Dressing CLine W750mm <3面鏡・引出しタイプ>



※イメージ写真です。

ミラーキャビネット

- 3面鏡（ミドルミラーなし）
ミラー裏はたっぷり収納できる、メイクに便利な3面鏡。くもりシャット付です。



洗面所の鏡を
くもりシャット!
曇らなく、キレイにクリア

ヒーターを使わないから、
電気代はゼロ

消し忘れの心配不要

鏡全体に吸水コーティングのくもり止め加工を施している
ので、全面くっきりクリア。
※センターミラーのみ。

従来品

くもり止めヒーター付き
一部分のみくもらない。

くもり止めヒーターなし
くもって全然見えない。

本体キャビネット

- 引出しタイプ



☆ドア枠に
当たらない構造
引出しを出してもドア枠に当たらないよう、引出しを15mm回避しています。

●扉柄A

ホワイト

●扉柄B

エクセルダーク柄

エクセルライト柄

チェリー柄

●扉柄C

鏡面ホワイト

鏡面ピンク

鏡面ブルー

水栓

- マルチシングルレバーシャワー
吐水口部分が引き出せ、花瓶の水入れに便利です。

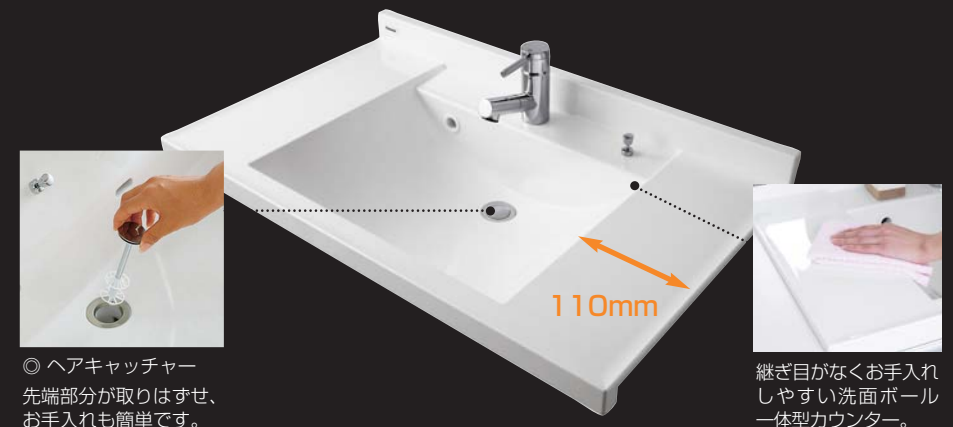


吐水口のレバーで切り替えができます。



ボール

- スクエアボール



◎ヘアキャッチャー
先端部分が取りはずせ、
お手入れも簡単です。

継ぎ目がなくお手入れ
しやすい洗面ボール
一体型カウンター。

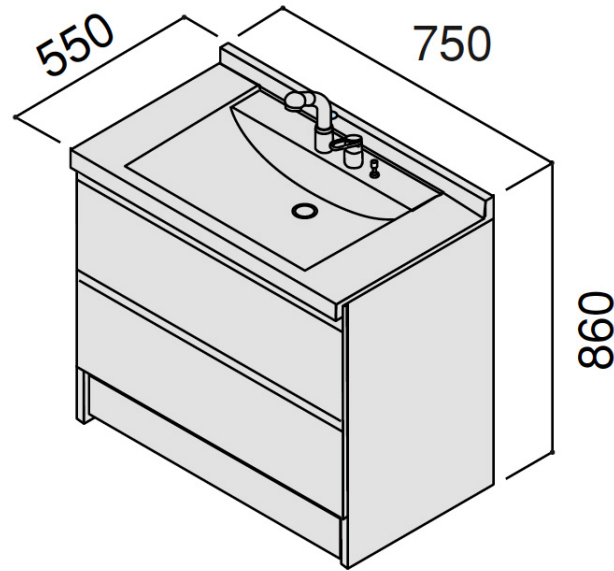
カウンター ～スクエア型の洗練されたフォルム～
両サイドにはタオル・メイク小物が並べられ、ドレッサー感覚で使えます。
水栓まわりは一段低く、濡れても大丈夫な洗面小物が置けます。

▶▶▶ 本体キャビネット

パノラマスライドタイプ (W=750mm)



+ 27,000円



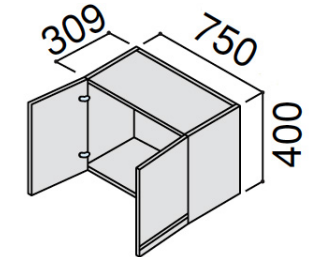
ドア枠に当たらない新構造

引出しを出してもドア枠に当たらないよう、引出しを15mm回避しています。



▶▶▶ 天袋

本体用天袋 (W=750mm)



+ 38,000円

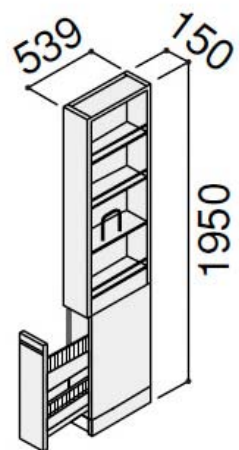
▶▶▶ サイドキャビネット

サイドキャビネット(W=150mm)



*イメージ写真です。

+ 86,000円



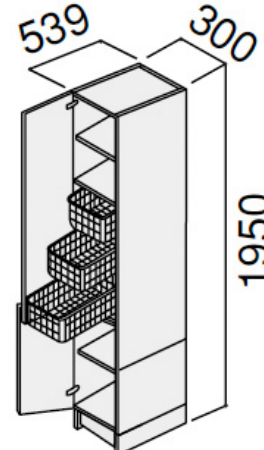
(図はL:左勝手)

サイドキャビネット (W=300mm)



*イメージ写真です。

+ 104,000円



(図はL:左吊元)

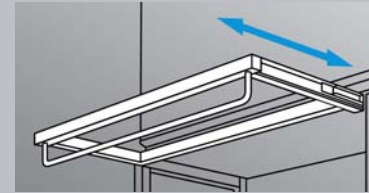
▶▶▶ ランドリー収納

ランドリーラック (W=750mm)



*イメージ写真です。

+ 48,000円



手前にスライドさせれば、室内干しができるスペースに。

- *耐荷重5kg
- *W750mm・H620mm
- *スライドハンガーつき



窓があっても設置できます。 底板を取り外してお手入れできます。

▶▶▶ その他

タオルバー



+ 5,000円